

**ООО «ОБЕЗВРЕЖИВАНИЕ ОТХОДОВ»  
(ГК «АБОНО»)**

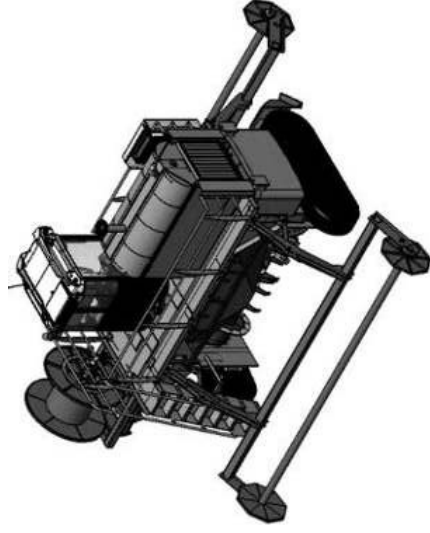
Леонов Алексей

# Информация о компании

- Область деятельности (ОКВЭД)
- Дата создания 2011. На рынке с 2009 года.
- Оборот компании 100 млн.руб.
- Головной офис компании находится в г.Москве
- Производственные мощности находятся в д.Берсеневка, Солнечногорского района, Московской области
- 100% доля владения компаний
- Количество реализованных проектов более 25 по компостированию и около 500 по сжиганию

# Производимое оборудование

- **Оборудование для компостирования** – самоходные и прицепные ворошители буртов
- **Оборудование для сжигания биологических и медицинских отходов**
- **Продукт на выходе - техногрунт**



# Преимущества продукции перед импортными аналогами

- Гарантия – 1 год либо 1000 моточасов.
- Наличие сервисного центра в д. Берсеневка, Московской области
- Сертификация: вся необходимая и ПСМ.
- Цена ниже западных аналогах при сравнимых характеристиках
- Ремонтопригодность и доступность запасных частей.

Алексей Валерьевич Леонов.  
Генеральный директор

## ООО "ОБЕЗВРЕЖИВАНИЕ ОТХОДОВ"

Группа компаний «АБОНО»

**Офис в Москве:** 127299, Москва, ул. Клары Цеткин, 4  
**Производство:** 141532, Московская область, Солнечногорский р-н,  
Сельское поселение Пешковское, д. Берсеневка, строение 020-ПР  
Моб: +7(926) 148-5702 Тел: +7(495) 651-6134 (Москва)

E-mail: [1@abono.ru](mailto:1@abono.ru)  
Skype: abonoru1

[www.abono.ru](http://www.abono.ru)

Системы Управления Органическими Отходами АВОНО®