



## 1. Предмет закупки

Поддоны, брус, доска, в том числе с фито-санитарной обработкой для упаковки БОПП.

## 2. Заказчик

ООО «БИАКСПЛЕН» и его филиалы

## 3. Состав закупки, базис поставки

Поставка поддонов, бруса, доски для упаковки готовой продукции и полуфабриката.  
Доставка товара до склада Грузополучателя, указанного в лотах.  
Объем закупки согласно Приложения №1

## 4. Срок поставки

4.1 Плановые сроки выполнения поставки: согласно спецификации, 6 или 12 месяцев с даты заключения спецификации.

4.2 Поставка плановых заказов – в течение 5 суток от даты направления заявки, срочных – в течение 3 суток с даты направления заказа.

В случае поступления заказа от Заказчика к Поставщику посредством электронных средств связи после 13-00 местного времени текущих суток, заказ считается направленным в работу и принятым в работу со следующих суток.

4.3 Поставка продукции осуществляется партиями и в объемах поставки по согласованию с Заказчиком.

## 5. Источник финансирования, статья расходов

Текущая деятельность, Вспомогательные материалы на технологию ООО «БИАКСПЛЕН»

## 6. Требования по вариантной разработке

– Выбор Исполнителя и вариантов реализации поставки проводится на тендерной основе путем рассмотрения коммерческих предложений и получения положительных результатов при испытании предоставленных бесплатных образцов.

– Основные критерии сравнения технико-коммерческих предложений:

✓ Соответствия требованиям настоящего ТЗ по всем параметрам;

✓ Наличие положительного заключения по результатам испытания образца;

– Основные коммерческие критерии сравнения технико-коммерческих предложений:

✓ Цена товара;

✓ Порядок оплаты;

✓ Принятие формы контракта Покупателя;

✓ Соответствие сроков исполнения срочных и плановых заявок настоящего ТЗ

✓ Опыт выполнения аналогичных поставок;

## 7. Исходные данные для поставки

7.1. Поддоны деревянные без фито-санитарной обработки.

Поддоны 800 мм×L; 1000мм×L; 1200мм×L;

L – длина поддона

L – от 800 мм до 2600 мм с шагом 50 мм или 100 мм в зависимости от наименований, указанных в лоте.

Поддоны предназначены для формирования транспортных пакетов для механизированных процессов перемещения автомобильным, железнодорожным и водным транспортом.

## 7.2. Поддоны деревянные с фито-санитарной обработкой

Поддоны должны быть обработаны согласно стандарта по санитарным и фитосанитарным мерам ISPM 15 «Руководство по регулированию древесных упаковочных материалов в международной торговле» на сертифицированном оборудовании (предоставить справку о выполнении аналогичных договоров по поставке древесины прошедшей фитосанитарную обработку).

В контексте применения ISPM 15 разрешается использовать только тип обеззараживания «Тепловая обработка». Обеззараживание методом термообработки при температуре 85°C в течении 6 часов (допускаются другие методы обработки согласно международного стандарта ISPM 15) кроме фумигации. Не допускается наличие на поставляемом товаре вредителей древесины.

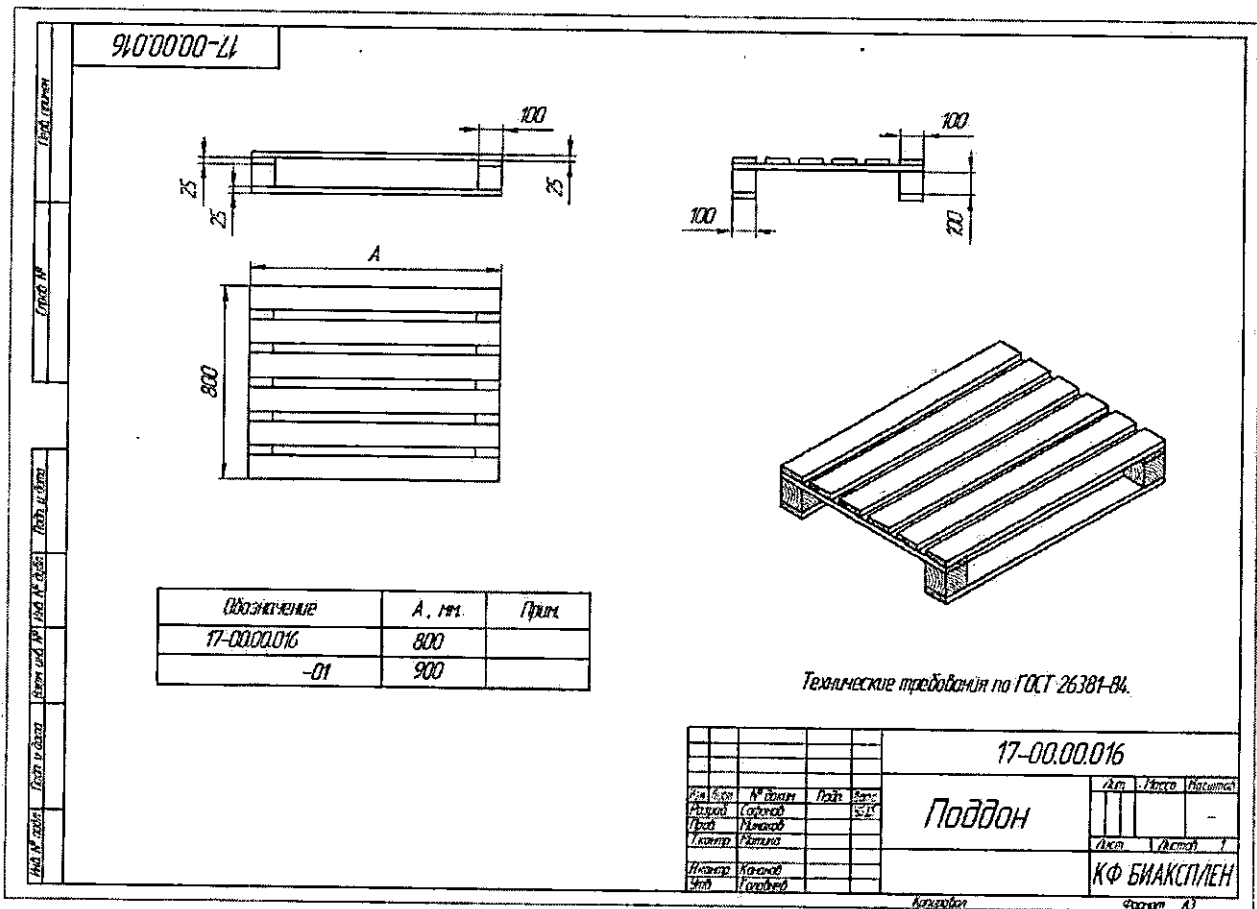
Поддоны, прошедшие обработку должны иметь при поставке Заказчику:

- клеймо установленного образца, клеймо должно быть чётким и читаемым
- акт о проведении карантинного фитосанитарного контроля выданного УФС по ветеринарному и фитосанитарному надзору.

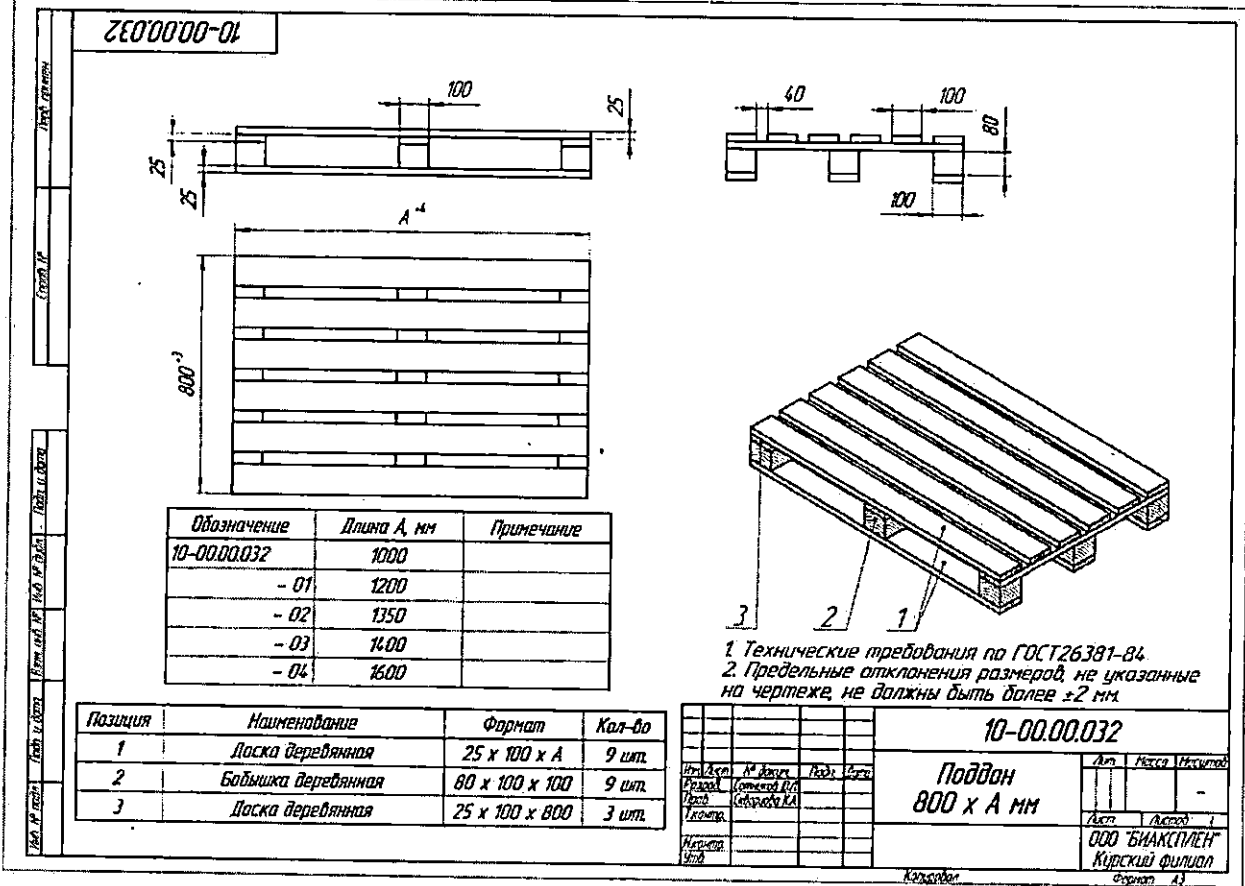
## 7.3. Технические требования

7.3.1. Поддоны должны соответствовать чертежам:

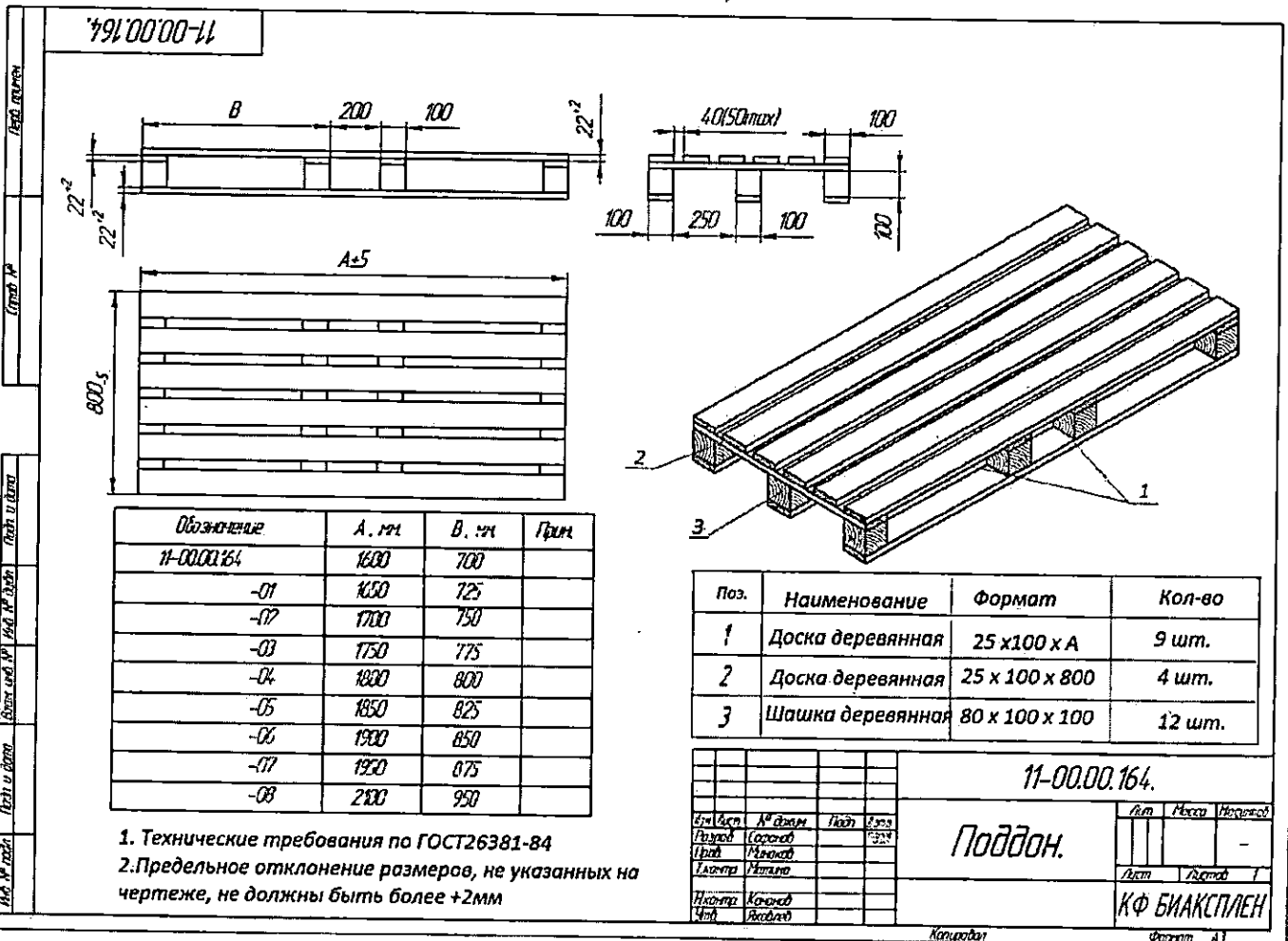
Чертеж 1 (поддоны 800-L формат от 800мм до 900мм)



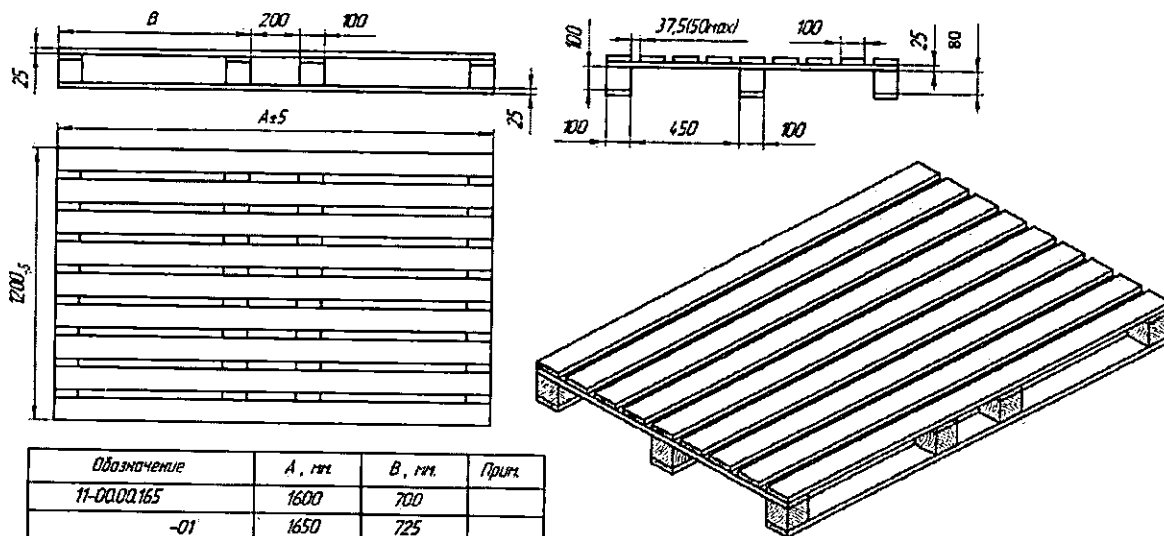
Чертеж 2(поддоны 800-L до формата 1600мм)



Чертеж 3 (Поддоны 800-L формат от 1600мм до 2100мм)



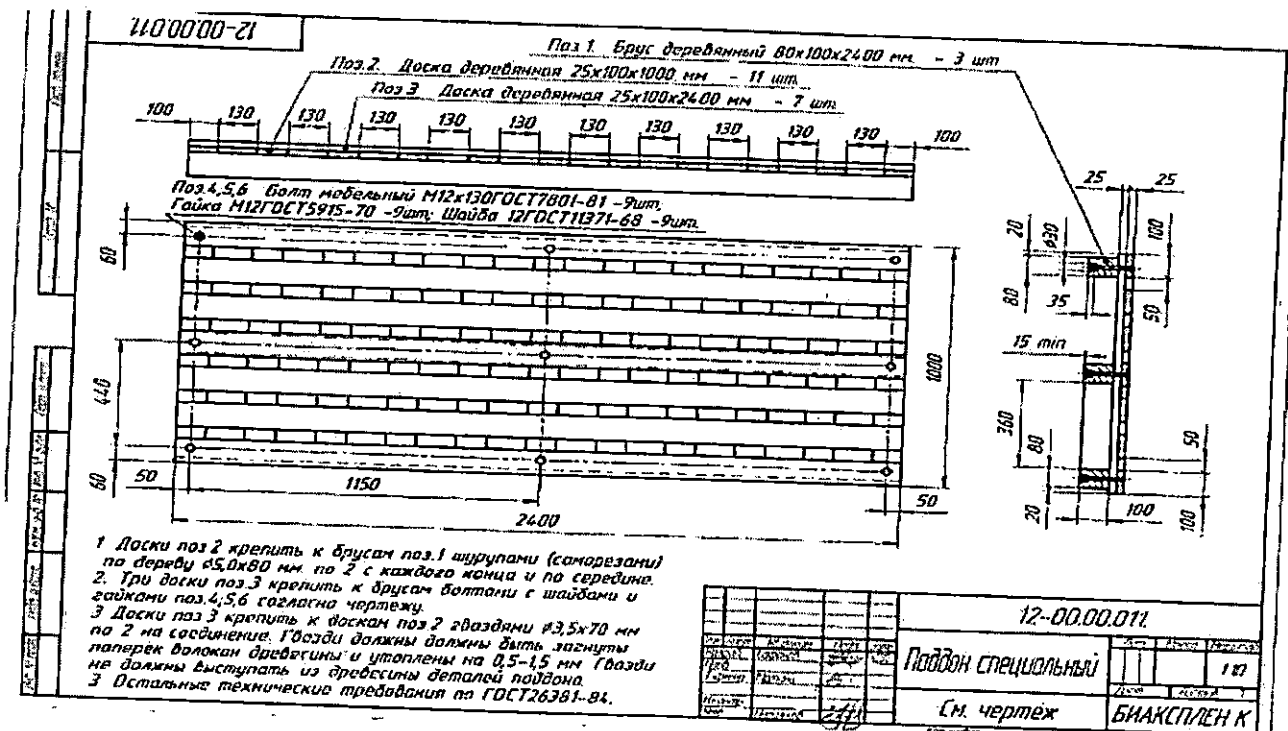
Чертеж 4 (Поддоны 1200-L формат от 1600мм)



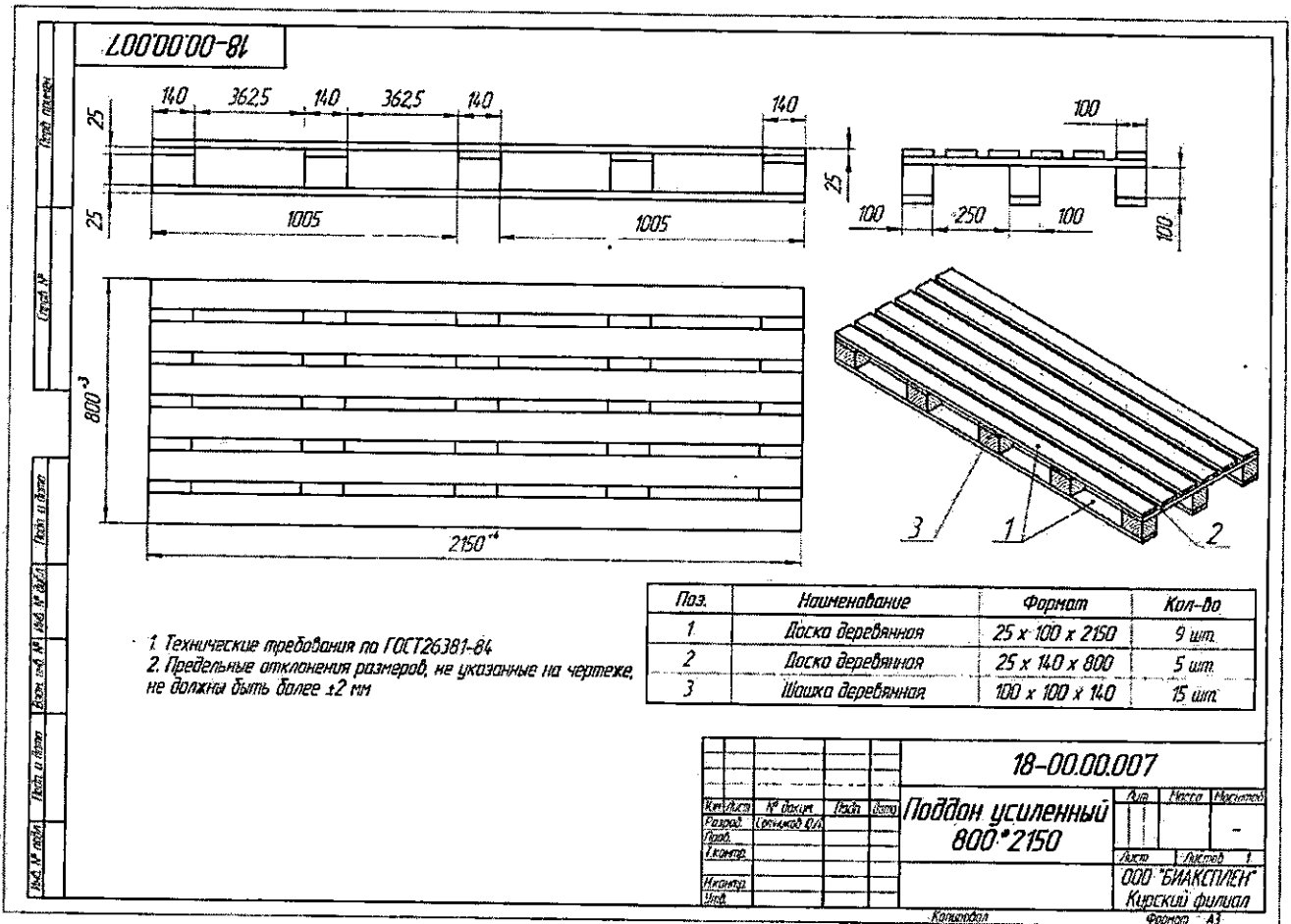
Обозначение	A, мм	B, мм	Прим.
11-00.00.165	1600	700	
-01	1650	725	
-02	1700	750	
-03	1750	775	
-04	1800	800	
-05	1850	825	
-06	1900	850	
-07	1950	875	
-08	2000	900	

Чертеж 5 (Поддоны 1000x2400)

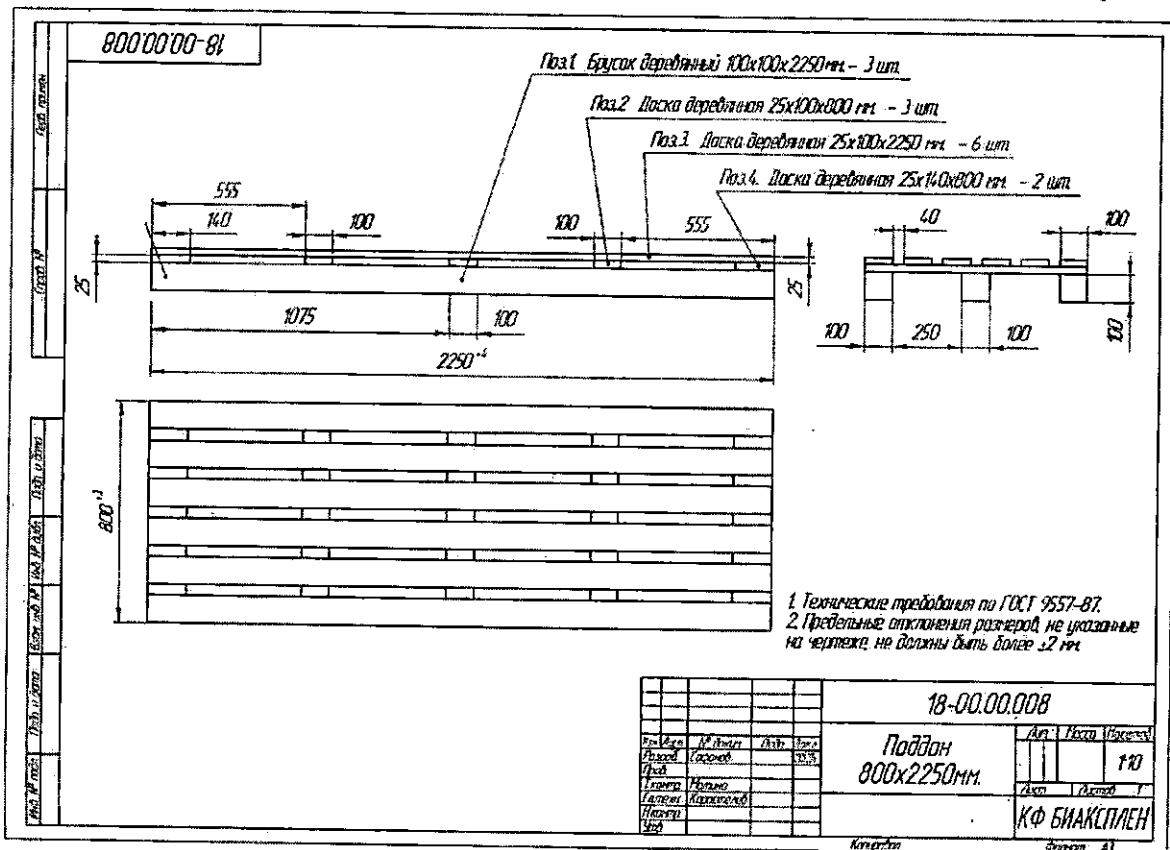
Поддон деревянный 1000x2400 для хранения полуфабрикатов весом до 1500 тонн.  
Поддоны должны соответствовать чертежу.



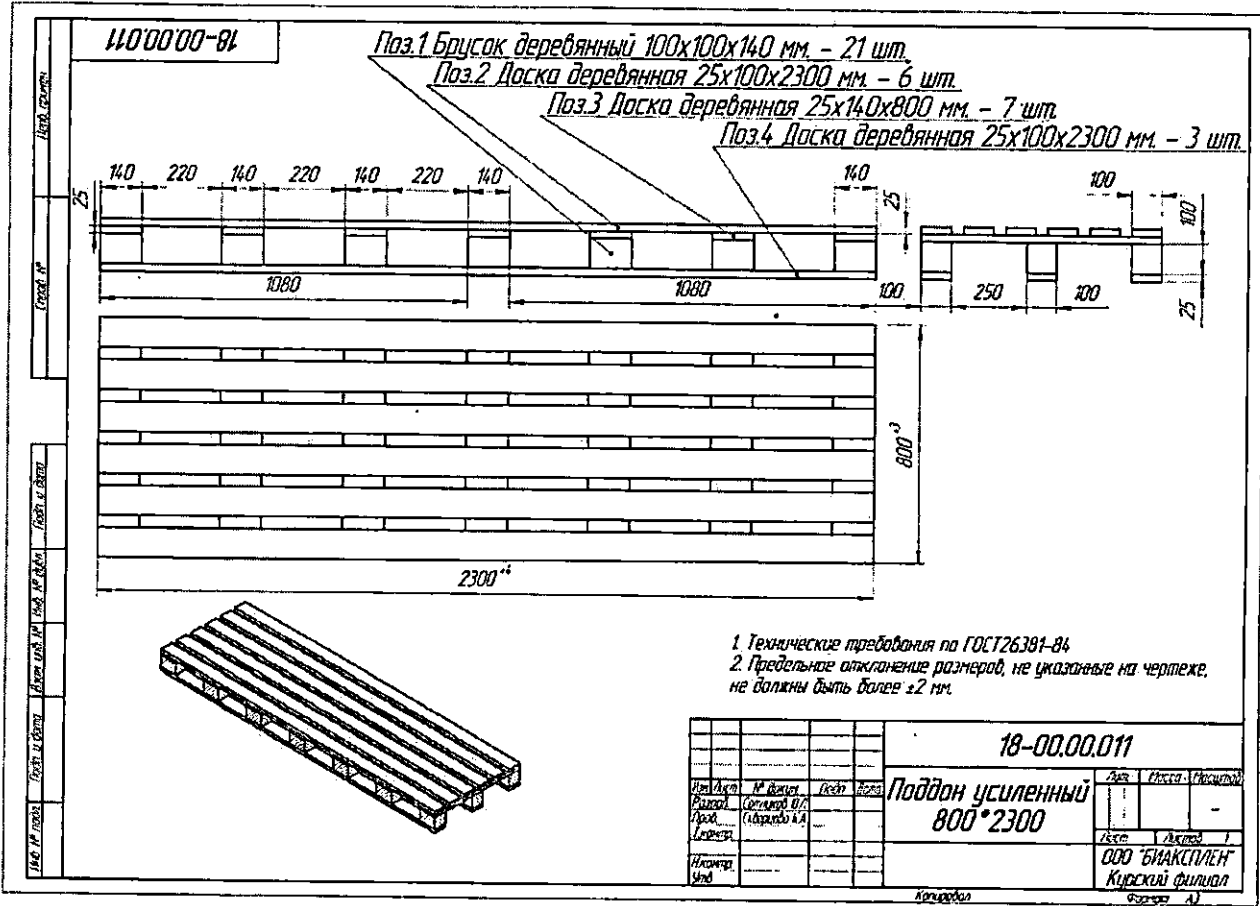
Чертеж 6 (Поддоны специальные усиленные 800x2150)



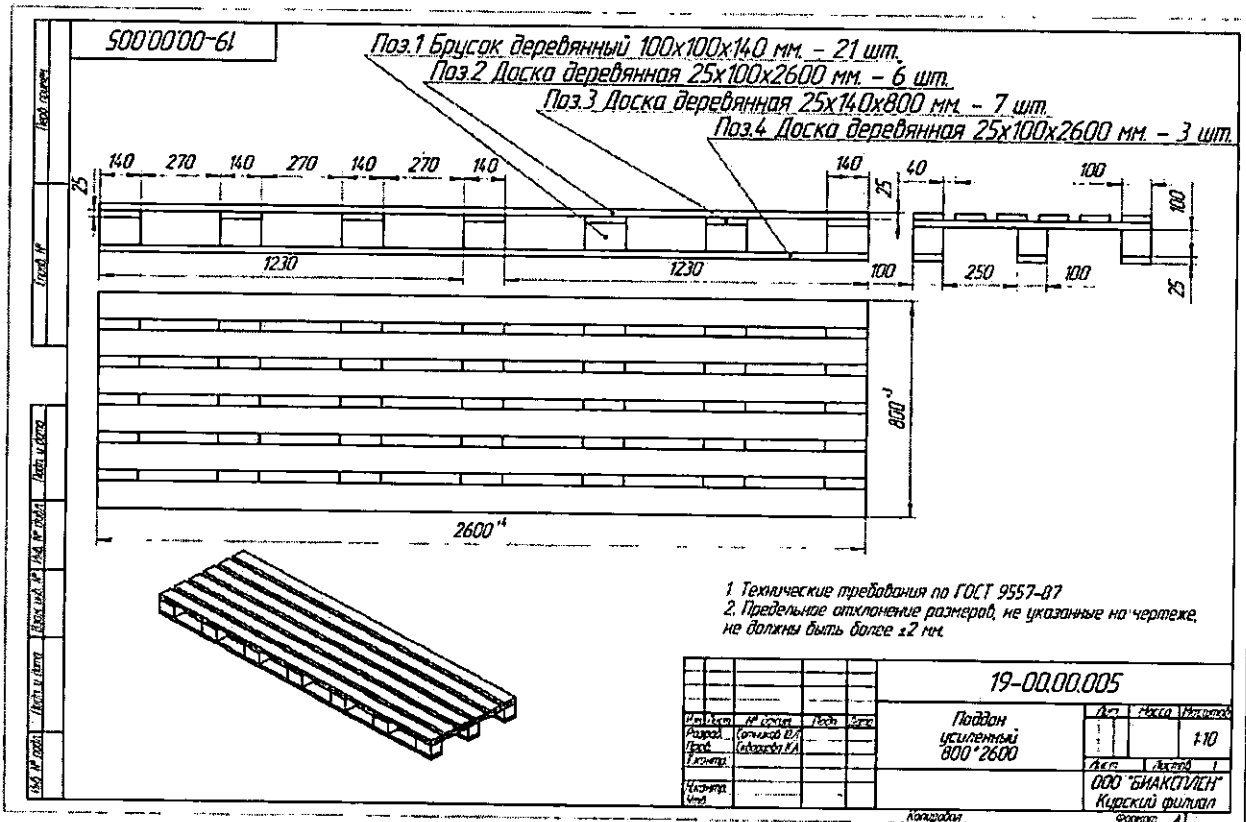
Чертеж 7 (Поддоны специальные усиленные 800x2250)



Чертеж 8 (Поддоны специальные усиленные 800x2300)



Чертеж 9 (Поддоны специальные усиленные 800x2600)



8.2.2. При изготовлении поддонов не допускается:

- отклонение от параллельности поверхностей верхнего и нижнего настилов более 3мм;
- несквозные зазоры более 0,5мм и сквозные зазоры в местах соединения шашек с досками и досок верхнего настила между собой.

Доски настилов и шашки должны быть цельными, обрезными.

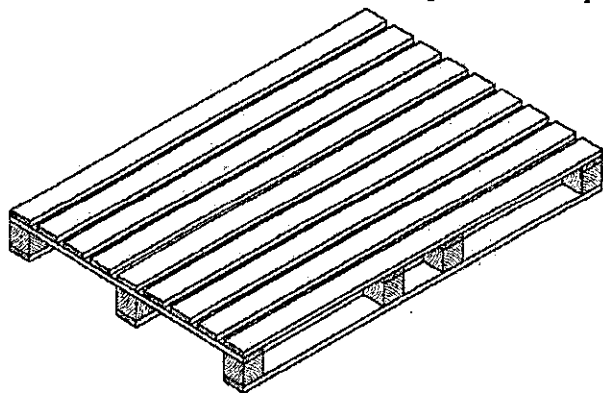
Пиломатериал изготавливается из лиственных пород 1; 2 сорта.

Допускается использование материала хвойных пород по согласованию с Заказчиком.

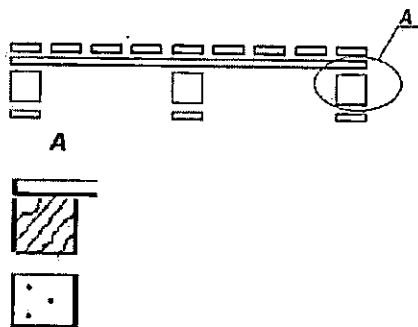
Допуск по толщине доски  $\pm 2$ .

Пиломатериалы применяемые для изготовления деталей поддонов, должны иметь влажность не более 22%.

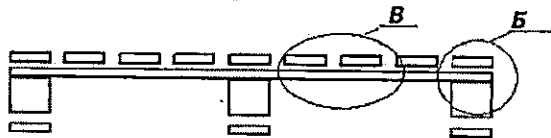
Сборка поддонов производится в соответствии с ГОСТ 33757-2016. Поддоны изготавливают соединением продольных досок настила с поперечными досками, шашками и досками основания крепежными элементами. Типы и определения крепежных элементов — по ГОСТ ISO 445.



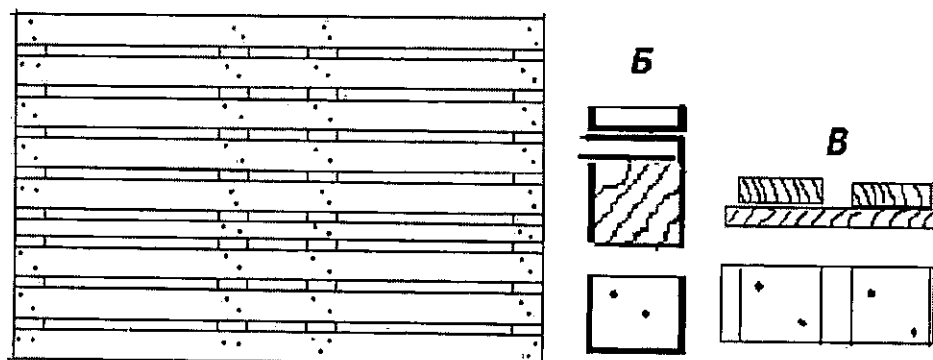
1. Настил из поперечных досок, соединяют с шашками винтовыми или ершенными гвоздями диаметром 4,5 мм и длиной не менее 90 мм при длине на винтованной части не менее 75 %. Каждая шашка должна быть соединена с поперечной доской не менее, чем тремя гвоздями, которые не должны входить в одно и то же волокно шашки и должны быть удалены на максимально возможное расстояние друг от друга.



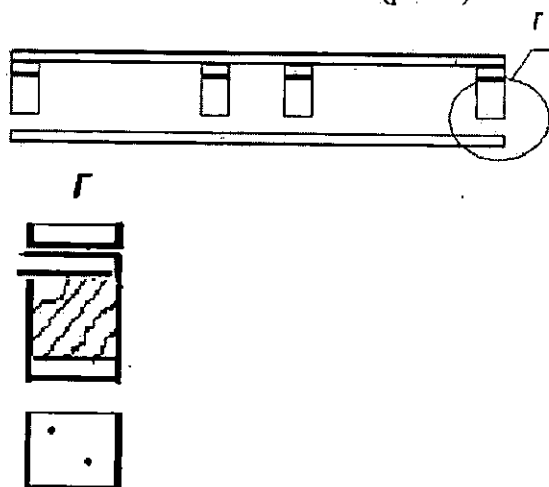
2 Соединение продольных досок верхнего настила с поперечными досками (рис. В), производится винтовыми или ершенными гвоздями диаметром от 2,8 до 3,5 мм и длиной 70 мм. Каждая шашка (рис. Б) должна быть соединена с настилом не менее, чем двумя винтовыми или ершенными гвоздями, диаметром 4,5 мм и длиной не менее 90 мм., которые не должны входить в одно и то же волокно шашки и должны быть удалены на максимально возможное расстояние друг от друга. Гвозди должны быть забиты со стороны продольных досок, концы должны быть подогнуты и полностью утоплены в древесину на нижней стороне поперечных досок поперек волокон. Не допускается выступ гвоздей на нижней стороне поперечных досок.







3. Доска основания поддона соединяется с шашками винтовыми или ершенными гвоздями диаметром от 2,8 до 3,5 мм и длиной 90 мм. (рис.Г)



При сборке поддонов крепежные элементы следует устанавливать вертикально на расстоянии не менее 25 мм от торцов и кромок доски. Гвозди следует располагать в шахматном порядке.

Расстояние между гвоздями должно быть не менее 1/3 ширины доски.

Шашки и доски из твердых пород древесины предварительно надсверливают. Диаметр отверстия должен быть на 1 мм меньше диаметра детали крепления. Глубина отверстия должна составлять 70 % длины детали крепления.

Головки забитых гвоздей должны быть утоплены в древесину на 1 - 1,5 мм.

Предельные отклонения размера поддона по длине и ширине не должны превышать  $\pm 5$  мм.

Технические требования согласно ГОСТ 33757, чертежей.

Пороки древесины по <u>ГОСТ 2140</u>	Норма ограничения пороков в пиломатериалах
<b>1. Сучки</b> 1.1. Сросшиеся здоровые 1.2. Частично сросшиеся здоровые и несросшиеся здоровые 1.3. Выпадающие, загнившие, гнилые и табачные	<b>на пластах пиломатериалов шириной до 100 мм</b> 1 шт. размером до 20 мм Допускаются на любом однометровом участке длины размером, мм, до: 20 мм Не допускаются
<b>2. Трещины</b> 2.1. Пластовые и кромочные (на обрезных кромках), в том числе с выходом на торец 2.2. Пластовые, выходящие на оба торца 2.3. Пластовые и кромочные сквозные, в том	Допускаются глубиной и длиной до: 1/6 Не допускаются Допускаются общей длиной до: 1/20

числе выходящие на торец	
2.4. Отлупные	Не допускаются
2.5. Торцовые	Допускаются глубиной до 3/4 ширины пиломатериала
<b>3. Прорость</b>	
3.1. Односторонняя	Допускается длиной и шириной до: 1/20
3.2. Сквозная	Не допускается
<b>4. Внутренняя заболонь</b>	Не допускается
<b>5. Грибные ядровые пятна и полосы</b>	Не допускается
<b>6. Побурение</b>	Не допускается
<b>7. Плесень</b>	Не допускается
<b>8. Заболонные грибные окраски (синева и цветные заболонные пятна)</b>	
8.1. Поверхностные	Не допускаются
8.2. Глубокие	Не допускаются
<b>9. Ядровая и заболонная гнили</b>	Не допускаются
<b>10. Наружная трухлявая гниль</b>	Не допускаются
<b>11. Повреждения паразитными растениями и червоточины</b>	Не допускаются
<b>12. Механические повреждения и пороки обработки</b>	Допускаются в пределах отклонений от номинальных размеров по ширине обрезных пиломатериалов до 100 мм: ± 2,0
<b>13. Инородные включения</b>	Не допускаются
<b>14. Скос пропила</b>	Допускается до 5 % соответственно толщины или ширины пиломатериалов
<b>15. Обзол</b>	
15.1. Тупой	Допускается без наличия коры на пластах и кромках не более 15% по длине и не более 5 мм по ширине
15.2. Острый	Не допускается
<b>16. Покоробленность</b>	
16.1. Продольная по пласту и кромке, крыловатость	Допускается, %, до: 0,5 (длины пиломатериала)
16.2. Поперечная	Допускается, %, до: 1 (ширины пиломатериала)
<b>17. Опил</b>	Не допускаются
<b>18. Стружка</b>	Не допускаются
<b>19. Мшистость, ворсистость поверхности</b>	Допускается без осыпания
<b>20. Задиры – приподнятые частично отделенные участки древесины с зацепистыми краями</b>	Не допускаются

Не допускается:

- ядровая и заболонная гниль;
- сучки выпадавшие, загнившие.
- опил, стружка;
- сквозные трещины;
- следы от плесени (или следы присутствия плесени)

#### 7.4. Пиломатериалы профилированные

Типоразмеры\*:

1200x50x25; 1600x50x25; 950x25x25; 1200x25x25; 800x25x25; 600x25x25;  
1000x100x25; 1100x100x25; 1200 x100x25; 1300 x100x25; 1400 x100x25; 1500 x100x25;  
1600 x100x25; 1650 x100x25; 1700 x100x25; 1750 x100x25; 1800 x100x25; 1900 x100x25;  
2000 x25; 2100 x100x25; 2200 x100x25; 3000x100x25; 500x25x25

\*Окончательный список типоразмеров указан в Приложении №1 к настоящему Техническому заданию

##### 7.4.1 Пиломатериалы профилированные с фито-санитарной обработкой

Типоразмеры\*:

1200x50x25; 1600x50x25; 1000x100x25; 1100x100x25; 1200 x100x25; 1300 x100x25;  
1400 x100x25; 1500 x100x25; 1600 x100x25; 1650 x100x25; 1700 x100x25; 1750 x100x25;  
1800 x100x25; 1900 x100x25; 2100 x100x25; 2200 x100x25; 3000x100x25

Доски должны быть обработаны согласно стандарту по санитарным и фитосанитарным мерам ISPM 15 «Руководство по регулированию древесных упаковочных материалов в международной торговле» на сертифицированном оборудовании (предоставить справку о выполнении аналогичных договоров по поставке древесины прошедшей фитосанитарную обработку).

В контексте применения ISPM 15 разрешается использовать только тип обеззараживания «Тепловая обработка». Обеззараживание методом термообработки при температуре 85°C в течении 6 часов (допускаются другие методы обработки согласно международного стандарта ISPM 15) кроме фумигации. Не допускается наличие на поставляемом товаре вредителей древесины.

Доски, прошедшие обработку должны иметь при поставке Заказчику:

- клеймо установленного образца, клеймо должно быть чётким и читаемым
- акт о проведении карантинного фитосанитарного контроля выданного УФС по ветеринарному и фитосанитарному надзору.

\*Окончательный список типоразмеров указан в Приложении №1 к настоящему Техническому заданию

#### 8. Технические требования

Пиломатериал изготавливается из лиственных пород 1 и 2 сорта. Порода древесины согласовывается дополнительно с учетом географического расположения предприятий.

В исключительных случаях допускается использование материала хвойных пород по отдельному согласованию с Заказчиком и уведомлением Заказчика на стадии участия в тендере и на стадии принятия Заявки в работу.

Влажность: не более 22%.

Размеры: ширина, в размерах до 100мм±2,0; толщина в размерах 25мм±1,0; длина +0,0мм;-5,0мм.

Не допускается:

- ядровая и заболонная гниль;
- сучки выпадавшие, загнившие.
- опил, стружка;
- сквозные трещины.

Доска должна соответствовать требованиям ГОСТ 2695-83 Пиломатериалы лиственных пород.

### **9. Требования по безопасности**

9.1 Все технические решения, использованные в поставляемой продукции, должны соответствовать действующим нормам и правилам охраны труда и промышленной безопасности, пожаро- и взрывобезопасности, а также охраны окружающей среды при эксплуатации

### **10. Требования к упаковке и маркировке**

10.1. На каждый поддон должно быть нанесено клеймо с указанием размера и даты производства.

10.2. На каждую упаковку доски, бруса должно быть нанесено клеймо с указанием размера и даты производства.

10.3. Поддоны должны быть сложены в стопки по размерам и стянуты стреп-лентой.

10.4. Доска, брус должны быть уложены на поддон и стянуты стреп-лентой, каждый ряд должен быть проложен тремя досками или брусом для обеспечения вентиляции.

10.5. При транспортировании и выгрузке на территории Заказчика пиломатериалов и заготовок в открытых транспортных средствах они должны быть защищены от атмосферных осадков и загрязнения.

### **11. Гарантийный срок**

11.1. Гарантийный срок хранения и соответствия требованиям по качеству – не менее 3 месяцев со дня изготовления продукции.

11.2. Поставщик гарантирует соответствие поставляемого товара заявленным техническим условиям Заказчика. В случае выявления несоответствия в течение 3-х месяцев с даты изготовления, Поставщик обязан произвести замену товара, потерявшего свои качественные характеристики своими силами и за свой счет.

11.3. Акт о проведении карантинного фитосанитарного контроля действует 1 месяц с даты прохождения обработки.

### **12. Приемка продукции**

12.1 Приемка осуществляется на выходном контроле у поставщика и на входном контроле у Заказчика.

12.2 Продукция должна быть промаркирована.

12.3 Пороки древесины определяют при внешнем осмотре. Размеры измерительным инструментом с погрешностью до 1мм. Влажность измеряется влагомером testo 606-1/ 600-2 в зимний, осенний, весенний период, в летний период используется влагомер МГ4-Д или testo 606-1/ 600-2 (на усмотрение Заказчика).

### **13. Особые условия**

13.1 Исполнитель не должен разглашать третьим лицам информацию, связанную с деятельностью предприятия, полученную от Заказчика, а также использовать данную информацию для целей иных, чем подготовка коммерческого предложения.

13.2 Настоящее техническое задание может быть изменено и дополнено при обязательном уведомлении Поставщика.

13.3 Учитывая большой номенклатурный ассортимент и сжатые сроки поставки, претендентам рекомендуется рассмотреть возможность создания консигнационного склада рядом с территорией площадок.





Поддон деревянный 1200x1700 мм ТТМ НКФ 02/3-7.4.3-2014		X	
Поддон деревянный 1200x1750 мм с фитообработкой ТТМ НКФ 02/3-7.4.3-2014			X
Поддон деревянный 1200x1750 мм	X		
Поддон деревянный 1200x1800 мм с фитообработкой ТТМ НКФ 02/3-7.4.3-2014		X	
Поддон деревянный 1200x1800 мм ТТМ НКФ 02/3-7.4.3-2014		X	
Поддон деревянный 1200x1900 мм с фитообработкой ТТМ НКФ 02/3-7.4.3-2014		X	
Поддон деревянный 1200x1900 мм ТТМ НКФ 02/3-7.4.3-2014		X	
Поддон деревянный 1200x1950 мм с фитообработкой ТТМ НКФ 02/3-7.4.3-2014			X
Поддон деревянный 1200x1950 мм	X		
Поддон деревянный 1200x2000 мм с фитообработкой ТТМ НКФ 02/3-7.4.3-2014	X	X	
Поддон деревянный 1200x2000 мм ТТМ НКФ 02/3-7.4.3-2014		X	
Поддон деревянный 1200x2000 мм черт. 11-00.00.16			
Поддон деревянный 1200x2100 мм с фитообработкой ТТМ НКФ 02/3-7.4.3-2014		X	
Поддон деревянный 1200x2100 мм ТТМ НКФ 02/3-7.4.3-2014			
Поддон деревянный 1200x2150 мм с фитообработкой ТТМ НКФ 02/3-7.4.3-2014	X		
Поддон деревянный 1200x2200 мм с фитообработкой ТТМ НКФ 02/3-7.4.3-2014		X	X
Поддон деревянный 1200x2200 мм ТТМ НКФ 02/3-7.4.3-2014		X	
Поддон деревянный 1200x2400 мм с фитообработкой ТТМ НКФ 02/3-7.4.3-2014			X
Поддон деревянный 1200x2500 мм с фитообработкой ТТМ НКФ 02/3-7.4.3-2014			X
Поддон деревянный 1200x800 мм с фитообработкой ТТМ НКФ 02/3-7.4.3-2014	X	X	X
Поддон деревянный 1200x800 мм ТТМ НКФ 02/3-7.4.3-2014		X	
Поддон деревянный 1200x800 мм черт. 20-493.01.000 СБ		X	
Поддон деревянный 1200x900 мм с фитообработкой ТТМ НКФ 02/3-7.4.3-2014	X	X	X
Поддон деревянный 1200x900 мм ТТМ НКФ 02/3-7.4.3-2014		X	
Поддон деревянный 800x1000 мм с фитообработкой ТТМ НКФ 02/3-7.4.3-2014	X	X	X
Поддон деревянный 800x1000 мм ТТМ НКФ 02/3-7.4.3-2014		X	
Поддон деревянный 800x1100 мм с фитообработкой ТТМ НКФ 02/3-7.4.3-2014	X	X	X
Поддон деревянный 800x1100 мм ТТМ НКФ 02/3-7.4.3-2014		X	
Поддон деревянный 800x1200 мм с фитообработкой ТТМ НКФ 02/3-7.4.3-2014	X	X	X
Поддон деревянный 800x1200 мм ТТМ НКФ 02/3-7.4.3-2014		X	
Поддон деревянный 800x1300 мм с фитообработкой ТТМ НКФ 02/3-7.4.3-2014	X	X	X
Поддон деревянный 800x1300 мм ТТМ НКФ 02/3-7.4.3-2014		X	
Поддон деревянный 800x1350 мм с фитообработкой ТТМ НКФ 02/3-7.4.3-2014	X		
Поддон деревянный 800x1400 мм с фитообработкой ТТМ НКФ 02/3-7.4.3-2014	X	X	X
Поддон деревянный 800x1400 мм ТТМ НКФ 02/3-7.4.3-2014		X	
Поддон деревянный 800x1450 мм с фитообработкой ТТМ НКФ 02/3-7.4.3-2014	X		





## Основные положения Технического задания

Предмет поставки	Поставка деревянных поддонов, бруса и доски (в том числе с фито-санитарной обработкой)
Требования к размерам	В соответствии с чертежами. Поддоны 800 мм×L; 1000мм×L; 1200мм×L; L – длина поддона L – от 800 мм до 2600 мм с шагом 50 мм или 100 мм в зависимости от наименований
Требования по фитосанитарной обработке	Поддоны и доски должны быть обработаны согласно стандарту ISPM-15 «Руководство по регулированию древесных упаковочных материалов в международной торговле» на сертифицированном оборудовании. Товар, прошедший обработку, должен иметь при поставке Заказчику: <ul style="list-style-type: none"><li>• Клеймо установленного образца, четкое и читаемое</li><li>• Акт о проведении карантинного фитосанитарного контроля, выданный УФС по ветеринарному и фитосанитарному надзору</li></ul>
Основные требования к поставщику	Обязательным условием участия в конкурсе на поставку является прохождение квалификационного отбора на торговой площадке b2b.sibug.ru и успешное тестирование образцов продукции
Требования по безопасности	Все технические решения, использованные в поставляемой продукции, должны соответствовать действующим нормам и правилам охраны труда и промышленной безопасности, пожаро- и взрывобезопасности, а также охраны окружающей среды при эксплуатации
Гарантийный период	<ul style="list-style-type: none"><li>- Гарантийный срок хранения и соответствия требованиям по качеству – не менее 3 месяцев со дня изготовления продукции</li><li>- Поставщик гарантирует соответствие поставляемого товара заявленным техническим условиям Заказчика. В случае выявления несоответствия в течение 3-х месяцев с даты изготовления, Поставщик обязан произвести замену товара, потерявшего свои качественные характеристики своими силами и за свой счет.</li><li>- Акт о проведении карантинного фитосанитарного контроля действует 1 месяц с даты прохождения обработки.</li></ul>
Условия оплаты	Предпочтительные условия оплаты - отсрочка 45 календарных дней  Участники могут предлагать альтернативные условия оплаты за поставленные товары. Предложения участников будут сопоставляться с учетом стоимости рабочего капитала.

# Информация по оформлению и подаче заявок для участия в тендере



## ОБЩИЕ УСЛОВИЯ ПРОВЕДЕНИЯ ТЕНДЕРА

### 1. КАК ОПРЕДЕЛЯЮТ ПОБЕДИТЕЛЯ ТЕНДЕРА

Для определения наиболее выгодных условий учитываются следующие группы критериев:

- **квалификационные** (опыт, квалификация персонала, обеспеченность ресурсами, репутация и надежность, и пр.)
- **технические** (комплексная оценка предлагаемого оборудования, материалов, сроки выполнения работ, подходы к выполнению работ, и пр.)
- **коммерческие** (стоимость, условия оплаты, авансирование, гарантии и пр.)

### 2. СООТВЕТСТВИЕ УЧАСТНИКА ТРЕБОВАНИЯМ ОТИПБ ОБЯЗАТЕЛЬНО

- Политика охраны труда и промышленной безопасности размещена на сайте: [https://www.sibur.ru/sustainability/production\\_safety/](https://www.sibur.ru/sustainability/production_safety/)
- Форма Чек-листа самооценки требованиям ОТИПБ доступна для скачивания с корпоративного сайта ПАО «СИБУР Холдинг» по следующей ссылке: [https://www.sibur.ru/sustainability/production\\_safety/](https://www.sibur.ru/sustainability/production_safety/)

### 3. С КЕМ ЗАКЛЮЧАЕТСЯ ДОГОВОР ПО ИТОГАМ ТЕНДЕРА

- Договор заключается между Претендентом, признанным победителем по итогам тендера, и Заказчиком
- Заказчик оставляет за собой право заключить договор с другим Претендентом в случаях, если Победитель:
  - Откажется от подписания договора
  - Представит протокол разногласий к пунктам договора, изменение которых не предусматривалось в рамках проведения тендера или не было отражено в протоколе разногласий



## ТРЕБОВАНИЯ К УЧАСТНИКАМ И ЗАЯВКАМ

### 4. ОТВЕТСТВЕННОСТЬ

- Заказчик не несет ответственности за убытки Претендентов и затраты, понесенные при подготовке к участию в тендере
- Претендент несет ответственность за соблюдение действующего законодательства о защите персональных данных
- **ТЕНДЕР МОЖЕТ БЫТЬ ПРИЗНАН НЕСОСТОЯВШИМСЯ ИЛИ ОТМЕНЕН ЗАКАЗЧИКОМ ПОЛНОСТЬЮ, ЛИБО ЧАСТИЧНО, В ЛЮБОЕ ВРЕМЯ**

### 5. КАКИЕ ДОКУМЕНТЫ НЕОБХОДИМЫ

Для участия в тендере Претенденту необходимо предоставить заявку на участие, а также иные документы в соответствии с настоящей Инструкцией (Приложение №2)

- Размер каждого прикрепляемого файла не должен превышать 200 Мб
- Каждый из документов, входящих в состав заявки, должен быть подписан уполномоченным лицом Претендента

### 6. ПРЕДОСТАВЛЕНИЕ БАНКОВСКОЙ ГАРАНТИИ ЗАКАЗЧИКУ

- Заказчик оставляет за собой право потребовать предоставление безусловной и безотзывной банковской гарантии возврата авансового платежа на сумму аванса
- Банк-гарант должен иметь один или несколько долгосрочных рейтингов, действующих на дату проведения процедуры выбора:
  - Moody's не ниже Ba2
  - Fitch, S&P не ниже BB
  - АКРА не ниже А- (RU)



## ПОРЯДОК ПРОВЕДЕНИЯ ТЕНДЕРА И ПОДАЧИ ПРЕДЛОЖЕНИЙ

### 7. КАК ПОДАТЬ ПРЕДЛОЖЕНИЕ НА ПОРТАЛЕ B2B

1. портал B2B (<http://b2b.sibur.ru>)
2. В Личном кабинете в блоке «Торговая площадка» «Участие в конкурентных процедурах», найти процедуру и «Просмотр»
3. закладка «Участие», выберите лот и «Участвовать».
4. стоимость предложения и прикрепите необходимые документы.

### 8. КАК ПОДАТЬ ЗАПРОС РАЗЪЯСНЕНИЙ

1. блок «Параметры процедуры»
2. «Запрос разъяснений по процедуре».
3. текст запроса и прикрепите документы (при необходимости).
4. «Сохранить»

### 9. КАК ПРИНЯТЬ УЧАСТИЕ В ПЕРЕТОРЖКЕ

1. Личный кабинет, найдите процедуру и «Просмотр»
2. Выберите лот и «Участвовать в переторжке»
3. обновленную стоимость предложения и прикрепите обновленное ТКП

По всем вопросам Вы можете  
обращаться по телефону:  
8-800-511-2222, 8-831-463-64-00

Настоящий запрос не является офертой. Настоящая процедура не является аукционом или конкурсом, и ее проведение не регулируется статьями 447—449 части первой и статьями 1057—1061 части второй Гражданского кодекса РФ.

Расширенная инструкция:



Тендерная  
инструкция

**СИБУР**

## **Инструкция по оформлению и подаче заявок для участия в тендере**

*Настоящий запрос не является офертой.*

*Настоящая процедура не является аукционом или конкурсом, и ее проведение не регулируется статьями 447—449 части первой и статьями 1057—1061 части второй Гражданского кодекса РФ.*

**2019 г.**

Содержание:

1.	Общие условия.....	3
2.	Порядок проведения тендера.....	3
3.	Порядок оформления и подачи заявок на участие в тендере.....	4
4.	Требования к формированию ценового предложения.....	7
5.	Требования к Участникам тендера .....	8
6.	Определение победителя тендера .....	9
7.	Порядок заключения договора по итогам тендера.....	9
8.	Информационная карта тендера.....	9

Мы постоянно работаем над улучшением наших конкурентных процедур. Вы всегда можете направить свои замечания или предложения, воспользовавшись формой на нашем сайте: <https://www.sibur.ru/procurement/contact-us/>  
Будем признательны за Вашу обратную связь!

## 1. Общие условия

- 1.1. Организатором процедуры является Управление по тендерным процедурам ООО «СИБУР» на основании соответствующего договора оказания услуг.
- 1.2. Опубликование информации о проведении тендера не является офертой. Процедура тендера не является торгами.
- 1.3. Подавая заявку на участие в тендере (далее – «заявка»), организация (далее – «Претендент»), тем самым, соглашается со следующими условиями:
  - Все затраты, понесенные Претендентом в результате подготовки к участию в тендере, относятся на счет Претендента;
  - Заказчик не несет ответственности за убытки Претендентов, представляемых ими лиц или третьих лиц, включая упущенную выгоду, в связи с отказом от допуска Претендентов к участию в тендере, его отменой, а также отказом заключить договор по результатам проведенного тендера;
- 1.4. В случае заключения договоров по итогам проведения тендера, договоры заключаются с Заказчиком настоящего тендера или указанным им лицом.
- 1.5. Получение Претендентами информации о проведении тендера, тендерной документации, а также подача заявок на участие (включая все Приложения) осуществляется в электронном виде через портал [b2b.sibur.ru](http://b2b.sibur.ru) (электронный адрес в интернете <http://b2b.sibur.ru>).

## 2. Порядок проведения тендера

- 2.1. Заказчик предоставляет необходимые разъяснения и уточнения в области предмета закупки, осуществляет предварительную квалификационную оценку Участника и поступившей заявки. Организатор тендера предоставляет необходимые разъяснения и уточнения в области организационных моментов, сроков и этапов проведения тендера, осуществляет оценку поступивших заявок на предмет соответствия требованиям изложенным в настоящей Инструкции, иных необходимых мероприятий.
- 2.2. По итогам рассмотрения предложений Заказчик вправе принять решение о дополнительном проведении коммерческих переговоров и/или процедуры переторжки, предоставив, тем самым, Участникам возможность добровольно и открыто повысить предпочтительность своих предложений.
- 2.3. Особенности проведения переторжки:
  - а) Переторжка проводится путем фиксации обновленной цены в интерфейсе площадки [b2b.sibur.ru](http://b2b.sibur.ru) и прикреплением обновленного коммерческого предложения по форме №2.
  - б) Изменение цены, предлагаемой Участниками в ходе переторжки, возможно на любую сумму и в любую сторону.
  - в) В случае отказа Участника тендера от участия в переторжке его окончательным ценовым предложением по тендеру считается первоначально направленное коммерческое предложение в рамках подачи заявок на участие в тендере.
- 2.4. Особенности проведения коммерческих переговоров:

- a) Сроки, место и форма проведения коммерческих переговоров определяются Заказчиком тендера;
- b) В ходе проведения коммерческих переговоров Участник может изменить любые из параметров своего коммерческого предложения (цена, сроки, условия оплаты, условия выполнения работ, иные условия);
- c) По итогам проведенных коммерческих переговоров Участник обновляет свое предложение путем прикрепления обновленного коммерческого предложения по форме №2. Не допускается прикрепление обновленного коммерческого предложения с условиями отличными от зафиксированных в ходе проведения коммерческих переговоров.

Заказчик оставляет за собой право отказаться от проведения переторжки и/или коммерческих переговоров без объяснения причин и считать окончательными первоначально поданные предложения Участников.

2.9. Тендер может быть признан несостоявшимся или отменен полностью, либо частично по одному или нескольким лотам заказчиком в любое время.

### **3. Порядок оформления и подачи заявок на участие в тендере**

3.1. Для участия в тендере Претенденту необходимо предоставить Организатору тендера заявку на участие в тендере по Форме № 1, а также иные документы, входящие в состав заявки на участие в тендере в соответствии с настоящей Инструкцией (Приложение №2).

3.2. Претендент предоставляет заявку на участие в тендере в электронной форме через портал B2B (<http://b2b.sibur.ru>) после прохождения полной регистрации на данном портале. По вопросам регистрации на портале B2B необходимо обращаться в адрес технической поддержки по электронной почте: [b2b@sibur.ru](mailto:b2b@sibur.ru); либо по телефону +7 (495)777-55-00 (доб. 40-58).

3.3. Все документы, входящие в состав заявки Претендента, должны быть представлены в электронном виде в формате сканированного изображения документа PDF. Кроме этого, дополнительно, часть документов может быть запрошена в редактируемом формате.

Примечание: размер каждого прикрепляемого файла не должен превышать 200 Мб. Каждый документ должен быть представлен отдельным файлом. Допускается группировка и сжатие файлов с использованием программных архиваторов.

3.4. Каждый из документов, входящих в состав заявки, должен быть подписан уполномоченным лицом Претендента на основании его учредительных документов либо иных правоустанавливающих документов и скреплен печатью Претендента.

3.5. Перед подачей предложения претендент имеет возможность:

1) ознакомиться с политикой охраны труда и промышленной безопасности ООО «СИБУР» и предприятий ПАО «СИБУР Холдинг» на корпоративном сайте [https://www.sibur.ru/sustainability/production\\_safety/](https://www.sibur.ru/sustainability/production_safety/)

2) пройти самооценку посредством заполнения Чек-листа, содержащего квалификационные критерии по видам деятельности, соответствие которым потребуется для выполнения работ/оказания услуг. Форма Чек-листа самооценки доступна для скачивания с корпоративного сайта ПАО «СИБУР Холдинг» по следующей ссылке: [https://www.sibur.ru/sustainability/production\\_safety/](https://www.sibur.ru/sustainability/production_safety/).

3.6. Для подтверждения соответствия требованиям в области ОТ, ПБ и ООС претендент заполняет и предоставляет в подписанном виде Форму №7 "Ключевые требования

по ОТ, ПБ и ООС" с предоставлением подтверждающих документов вместе с заявкой на участие.

3.7. Не допускается разбиение предмета тендера на части, то есть подача ценового предложения на часть предмета тендера, за исключением случаев когда:

а) проводится многолотовая процедура тендера;

б) лот делимый по номенклатуре или объему и об этом прямо указано в тендерной документации.

3.8. Претендент в рамках каждого этапа тендера предоставляет только одно предложение в отношении предмета тендера, за исключением случаев, когда тендерной документацией прямо предусмотрено предоставление альтернативных предложений.

3.9. Заявки подаются и принимаются одновременно с полным комплектом требуемых для участия в тендере документов.

3.10. Заказчик и Организатор тендера вправе вносить изменения и уточнения в настоящую Инструкцию как до момента поступления заявок в адрес Заказчика, так и в рамках рассмотрения заявок Претендентов. В случае если Заказчик или Организатор сочтет необходимым внести такие изменения либо уточнения в настоящую Инструкцию, в адрес Претендента направляется соответствующая информация. С момента направления информации об изменении и/или уточнении настоящей Инструкции в адрес Претендента такие изменения и/или уточнения считаются неотъемлемой частью Инструкции.

3.11. Направленные Претендентами заявки фиксируются в системе В2В (портал [b2b.sibur.ru](http://b2b.sibur.ru)) с указанием времени их подачи и остаются недоступными для Заказчика и Организатора тендера до завершения срока подачи заявок.

3.12. Претендент несет ответственность за соблюдение действующего законодательства о защите персональных данных и обязуется обеспечить обезличивание любых персональных данных, содержащихся в документации, необходимой для участия в тендере. При предоставлении для участия в тендере документов, содержащих персональные данные каких-либо лиц, Заказчик, Организатор и Претендент обязуются соблюдать следующие условия:

- 1) Стороны обязуются соблюдать все требования действующего законодательства РФ в отношении защиты персональных данных, полученных от другой Стороны.
- 2) Претендент передает Заказчику персональные данные своих работников и иных лиц, необходимые для целей участия в настоящем тендере, после получения от Работников, иных лиц, персональные данные которых планируется передать (далее по тексту п. 3.16 - Работники), согласия на обработку и передачу персональных данных третьему лицу.
- 3) Стороны в отношении персональных данных Работников обязуются принимать все необходимые и достаточные меры для обеспечения требований, предусмотренных федеральным законом от 27.07.2006г. № 152-ФЗ «О персональных данных», иным действующим законодательством Российской Федерации, а также локальными актами Сторон.
- 4) Заказчик, Организатор обязуются предоставить по запросу Претендента список лиц, которые будут иметь доступ к персональным данным, предоставленным в ходе проведения тендера.
- 5) Стороны обязуются соблюдать конфиденциальность персональных данных, то есть не допускать их распространения без согласия лица, чьи персональные данные планируется распространять, или в отсутствие иного законного основания, за исключением случаев, когда доступ к персональным данным предоставлен с согласия такого лица или на такие персональные данные в соответствии с законодательством РФ не распространяется требование о соблюдении конфиденциальности.

- 6) Заказчик/Организатор обязаны сообщить Работнику Претендента, чьими персональными данными она располагает, информацию о наличии персональных данных, относящихся к такому лицу, о планируемой обработке его персональных данных в информационной системе, целях такой обработки, предполагаемых пользователях персональных данных, а также правах такого лица в отношении его персональных данных, а также предоставить возможность ознакомления с ними при обращении лица или его законного представителя в течение 2 (двух) рабочих дней с даты получения запроса такого лица или его законного представителя.
- 7) Сведения о наличии персональных данных должны быть предоставлены лицу, чьими персональными данными обладают Стороны, в доступной форме и в них не должны содержаться персональные данные, относящиеся к другим лицам.
- 8) Стороны по требованию лица, чьими персональными данными они обладают, после уточнения персональных данных такого лица обязаны их заблокировать или уничтожить в случае, если персональные данные являются неполными, устаревшими, недостоверными, незаконно полученными или не являются необходимыми для заявленной цели обработки.
- 9) Претендент поручает Заказчику и Организатору обработку персональных данных своих Работников. Заказчик и Организатор обязуются обеспечивать безопасность персональных данных при их обработке, соблюдать при этом принципы и правила обработки персональных данных, конфиденциальность персональных данных и все требования в отношении защиты персональных данных, предусмотренные Федеральным законом от 27.07.2006г. №152-ФЗ «О персональных данных» и действующим законодательством РФ.
- 10) Претендент поручает Заказчику и Организатору выполнение любых действий (операций) с персональными данными Работников, совершаемых с использованием средств автоматизации или без использования таких средств, включая сбор, запись, систематизацию, накопление, хранение, уточнение (обновление, изменение), извлечение, использование, передачу (распространение, предоставление, доступ), обезличивание, блокирование, удаление, уничтожение персональных данных в целях участия Претендента в настоящем тендере.
- 11) При обработке персональных данных Стороны принимают организационные и технические меры для защиты персональных данных от неправомерного или случайного доступа к ним, уничтожения, изменения, блокирования, копирования, распространения персональных данных, а также от иных неправомерных действий в отношении персональных данных, в частности:
  - определяют угрозы безопасности персональных данных при их обработке в информационных системах персональных данных;
  - применяют организационные и технические меры по обеспечению безопасности персональных данных при их обработке в информационных системах персональных данных, необходимые для выполнения требований к защите персональных данных, исполнение которых обеспечивает установленные Правительством Российской Федерации уровни защищенности персональных данных;
  - применяют средства защиты информации, прошедшие в установленном порядке процедуру оценки соответствия;
  - принимают меры по обнаружению фактов возможного несанкционированного доступа к персональным данным и блокированию такого доступа;
  - восстанавливают персональные данные, модифицированные или уничтоженные вследствие несанкционированного доступа к ним;
  - устанавливают правила доступа к персональным данным, обрабатываемым в информационной системе персональных данных, а также обеспечивают регистрацию и учет всех действий, совершаемых с персональными данными в информационной системе персональных данных.



12) Персональные данные прекращают обрабатываться Сторонами и уничтожаются в случае:

- прекращения деятельности одной из Сторон;
- истечения срока обработки персональных данных (если такой устанавливается Сторонами);
- обращения субъекта персональных данных с запросом на уничтожение его персональных данных (в соответствии с требованиями законодательства);
- обращения Стороны с запросом на уничтожение персональных данных пациента, переданных другой Стороне;
- по достижении целей обработки персональных данных и по окончании проведения настоящего тендера.

**3.13. Направляя Заявку на участие в тендере, Претендент подтверждает, что ознакомился с проектом Договора, а также с обязательным перечнем пунктов Договора, указанным в Приложении №3 к настоящей инструкции. Направление Заявки на участие в тендере автоматически подтверждает согласие претендента с тем, что внесение изменений в указанные в Приложении №3 пункты путем направления Протокола разногласий в адрес Заказчика, может являться основанием для не допуска претендента до дальнейшего участия в тендере.**

#### **4. Требования к формированию ценового предложения**

- 4.1. Ценовое предложение Претендента представляет собой совокупную стоимость всех работ, услуг, материалов и прочих затрат, предусмотренных техническим заданием. При наличии, необходимо указать особенности налогообложения в отношении Претендента отдельной строкой
- 4.2. Заказчик оставляет за собой право потребовать предоставление безусловной и безотзывной банковской гарантии возврата авансового платежа на сумму аванса, также банковской гарантии на исполнение обязательств по договору в период его исполнения и на гарантийный период по форме, приведенной в приложениях к настоящей инструкции.
- 4.3. На этапе конкурентной процедуры Заказчик вправе потребовать предоставление Комфортного письма от Банка(ов) с подтверждением возможности предоставления Банковской(их) гарантии(й) по форме, приведенной в приложениях к настоящей инструкции.

Банковская гарантия должна отвечать следующим требованиям:

- Текст банковской гарантии возврата авансового платежа / исполнение обязательств/ обязательства в гарантийный период по Договору должен соответствовать Приложению и подлежит предварительному (до даты ее выдачи) согласованию с Заказчиком.
- Банк-гарант должен иметь один или несколько долгосрочных рейтингов по международной шкале от агентств Standard & Poor's Financial Services LLC (S&P), Fitch Ratings Inc.(Fitch), Moody's Corporation (Moody's) или от Аналитического кредитного рейтингового агентства АКРА (АКРА)<sup>1</sup>, действующих на дату проведения процедуры выбора<sup>2</sup>:
  - Moody's не ниже Ba2

<sup>1</sup> Если Банк-гарант имеет несколько рейтингов, для оценки применяется наименьшее эквивалентное значение из указанных рейтингов. Кредитный рейтинг банка от вышеуказанных рейтинговых агентств доступен на официальном сайте банка, а также в открытом доступе на различных ресурсах в сети Интернет.

<sup>2</sup> Сумма каждой гарантии планируемой к выпуску не превышает 3 млрд.руб. и срок ее действия не более 3-х лет. В случае превышения указанной суммы и/или срока требуется дополнительное согласование Заказчика.

- Fitch, S&P не ниже BB
- АКРА не ниже А- (RU)

При этом Банк-гарант должен быть дополнительно согласован с Заказчиком. Требования к Банкам-гарантам актуальны на момент публикации тендера и могут корректироваться.

Заказчик оставляет за собой право рассмотреть на приемлемость банки, не соответствующие вышеуказанным требованиям, при обращении Претендента.

- Срок действия банковской гарантии возврата авансового платежа /исполнения обязательств по договору/ обязательства в гарантийный период должен минимум на 60 календарных дней превышать срок возврата авансового платежа /исполнения обязательств/ окончания гарантийного срока.
- Все расходы, связанные с выдачей, внесением изменений (в том числе продление срока действия) банковской гарантии относятся на счет Претендента.

## **5. Требования к Участникам тендера**

### **5.1. К участию в тендере допускаются Претенденты, удовлетворяющие следующим общим обязательным требованиям:**

- 1) Претендент должен быть платежеспособным, не находится в состоянии ликвидации и реорганизации, в процедуре банкротства;
- 2) На имущество Претендента не должен быть наложен арест, либо в отношении него не должны быть осуществлены иные ограничения гражданских прав.

### **5.2. Претендент должен также удовлетворять следующим дополнительным требованиям в случае их предъявления в рамках проводимого тендера и иметь:**

- 1) Наличие необходимых лицензий (если вид деятельности, соответствующий предмету договора, подлежит лицензированию) и сертификатов;
- 2) Наличие выписки из реестра членов саморегулируемой организации, заверенной подписью и печатью СРО, либо заверенной ЭЦП, полученной не ранее 30 календарных дней с даты подачи заявки;
- 3) Штат квалифицированных специалистов и аттестованных сотрудников (наличие удостоверений, подтверждающих квалификацию привлекаемого персонала, удостоверений и аттестатов о проверке знаний по ОТ и ТБ);
- 4) Наличие собственных материально-технических ресурсов, необходимых для надлежащего и полного выполнения работ;
- 5) Обладать опытом выполнения аналогичных по объему, срокам и видам работ.

### **5.3. Заказчик тендера вправе не допустить Претендента к участию в тендере, в числе прочего, в следующих случаях:**

- 1) Претендент не предоставил необходимые для участия в тендере документы в срок, указанный в карточке конкурентной процедуры на ЭТП В2В о проведении тендера и настоящей Инструкции;
- 2) Претендентом предоставлен неполный перечень документов, входящих в состав заявки на участие в тендере;
- 3) Предоставленные Претендентом документы оформлены ненадлежащим образом либо их оформление не соответствует требованиям законодательства Российской Федерации, требованиям настоящей Инструкции и тендерной документации;
- 4) Заявка и документы подписаны лицом, не уполномоченным Претендентом на осуществление таких действий;

## **6. Определение победителя тендера**

- 6.1. Победителем тендера признается Претендент, предложивший наиболее выгодные для Заказчика условия с учетом уровня квалификации Претендента.
- 6.2. Для определения наиболее выгодных условий при оценке и сопоставлении Предложений Претендентов Заказчиком учитываются следующие группы критериев:
  - квалификационные (ранее имеющийся положительный опыт в области предмета закупки, репутация и надежность организации, обеспеченность ресурсами, квалификация персонала, наличие системы контроля качества и пр.);
  - технические (комплексная оценка предлагаемого оборудования, материалов, сроки выполнения работ, методы и общие подходы к выполнению работ, и пр.);
  - коммерческие (стоимость предложения, условия оплаты, авансирование, гарантии исполнения обязательства и пр.).
- 6.3. Уведомление о признании Претендента победителем осуществляется через портал [b2b.sibur.ru](http://b2b.sibur.ru) (электронный адрес в интернете <http://b2b.sibur.ru>) и направляется в адрес победителя по электронной почте.
- 6.4. Иные Претенденты уведомляются об итогах тендера путем размещения указанной информации на портале [b2b.sibur.ru](http://b2b.sibur.ru) (электронный адрес в интернете <http://b2b.sibur.ru>).

## **7. Порядок заключения договора по итогам тендера**

- 7.1. Договор на выполнение работ заключается между Претендентом, признанным победителем по итогам проведения тендера, и Заказчиком, либо указанным им лицом.
- 7.2. В случаях если по результатам проведения тендера Участник, признанный победителем:
  - откажется от подписания договора,
  - представит протокол разногласий к пунктам договора, изменение которых не предусматривалось в рамках проведения тендера или не было отражено в протоколе разногласий, рассматриваемом в рамках тендера,то Заказчик оставляет за собой право заключить договор с другим Претендентом, предложившим следующее, после победителя, выгодное предложение.

## **8. Информационная карта тендера.**

- 8.1. Основная информация о Заказчике, предмете закупки и контактные данные приведены в Приложении №1.
- 8.2. Заявки на участие в тендере предоставляются в адрес Заказчика тендера через портал [b2b.sibur.ru](http://b2b.sibur.ru) (электронный адрес в интернете <http://b2b.sibur.ru>).